

Mobiflex 100-NF er konstruert for bruk på trange steder hvor man ikke kommer til med standard avsugutstyr. Slik som i rør og monterte stålkonstruksjoner, i tanker eller på høye stillaser osv. Mobiflex 100-NF bærbar vifte kan kombineres med fleksible avsug- og utblåsningslanger.



FORDELER

- ✓ Strømforsbruk motor 0,75 kW
- ✓ Motorturtall 2800 rpm
- ✓ Ubegrenset luftstrøm 2400 m³/t
- ✓ Maks. støynivå 69 dB(A)
- ✓ Vekt 17 kg
- ✓ Motorvernbyrter (MPS) (tilbehør)

Norge
Lincoln Electric Norge AS
Brobekkeveien 38
P.O. Box 146 Alnabru
N-0614 Oslo
Tlf.: +47 23 37 74 00
Faks.: +47 22 72 05 80

Nederland
Lincoln Smitweld B.V.
Nieuwe Dukenburgsweg 20
6534 AG Nijmegen
Tlf.: +31 24 3522911
Faks.: +31 24 3522202

Belgia
Lincoln Smitweld Belgium S.A
Paul Gilsonlaan 470
1620 Drogenbos
Tlf.: +32 2 37 70 071
Faks.: +32 2 37 81 877

Tyskland
Lincoln Smitweld GmbH
Max-Keith-Strasse 39
45136 Essen
Tlf.: +49 201 8 96 28-0
Faks.: +49 201 8 96 28 31

Danmark
Frichsparken
Søren Frichs Vej 38D
DK - 8230 Åbyhøj
Denmark
Tlf.: +45862 65100
Faks.: +45862 65150

Sverige
Lincoln Electric Sverige AB
Lärkvågen 2
P.O. Box 546
441 15 Alingsås
Tlf.: +46 322 781 30
Faks.: +46 322 671 830



Finland
Lincoln Electric Nordic
Mestarintie 4
27500 Kauttua
Tlf.: +358 10 522 3500
Faks.: +358 10 522 3510

Croatia
Lincoln Croatia / Trea Trade d.o.o.
Blazici bb
51216 Viskovo
Tlf.: +385 51 683 400
Faks.: +358 51 681 088

Frankrike
Lincoln Electric France S.A.
Avenue Franklin Roosevelt
76120 Le Grand-Quevilly
Tlf.: +33 232 11 40 40
Faks.: +33 232 11 40 11

Italia
Lincoln Electric Italia S.r.l.
Via F.lli Canepa 8
16010 Serra Riccio, Genova
Tlf.: +39 010 754 111
Faks.: +39 010 754 1150

Spania
Lincoln KD S.A.
Ctra. Laureà Miro 396-398
08980 Sant Feliu de Llobregat, Barcelona
Tlf.: +34 93 685 9600
Faks.: +34 93 685 9610

Storbritannia
Lincoln Electric (UK) Limited
Mansfield Road
Aston, Sheffield, S26 2BS
Tlf.: +44 114 287 2401
Faks.: +44 114 287 2582

Tsjekkia & Slovakia
Lincoln Electric
Nao KAJETTANKOU 29/1445
1 69 00 Praha 6,
Tlf./Faks.: +420 2333 55 409
Mobile: +420 606 61 61 65

Ungarn
Lincoln Electric Hungarian
Representant
1239 Budapest
Haraszti ut 44
Tlf.: +36 1 289 0980
Mob.: +36 30989 66 42
Faks.: +36 1 286 0328

Litauen
Lincoln Electric Lithuania
Stoties Str 3 1
5730 Silute
Tlf./Faks.: +370 698 135 91

Romania, Serbia, Makedonia, Bulgaria
Lincoln Electric Europe
Calea Dorobantilor 111-131
Bloc 9C, Sc. E, Apt 151
Sector 1, 71224, Bucharest, Romania
Tlf.: +407 44 566 702
Mob.: +407 44 309 338
Faks.: +402 12 308 381

Tyrkia
Akaynak
Yakacikalti, Ankara Asfalti
Yanyol Mermer Sok. No: 16 Kartal
81450 Istanbul,
Tlf.: +902 163 773 090
Faks.: +902 163 770 0000

FLEKSIBLE SLANGER

Denne fleksible slangen er laget av syntetisk materiale og er armert med en utvendig metallspiral. Avsugslangen er standard utstyrt med et sugemunnstykke med magnetisk fot. Denne brukes til å feste sveiserøykavsug nær sveiseområdet. Avsugslangen leveres i to utførelser, en til Mobiflex 100-NF bærbar vifte og en annen til mobile enheter. Slangene kan kombineres med koplingsstykker. Den maksimale slangelengden for mobile enheter er 10 meter, for Mobiflex 100-NF 20 meter.



FORDELER

- ✓ Syntetisk med utvendig armering med metallspiral, som gjør den slitesterk
- ✓ Effektiv slangediameter 203 mm for mobile enheter
- ✓ Effektiv slangediameter for Mobiflex 100-NF bærbar vifte er is 160 mm
- ✓ Lengde 5 meter

Avsugslange

- ✓ Avsugmunnstykke med magnetisk fot
- ✓ Utstyrt med to slangeklemmer

Avsug/utblåsningslange

- ✓ Koplingsstykke med slangeklemme
- ✓ Maksimal slangelengde til mobile enheter er 10 meter, til Mobiflex 100-NF bærbar vifte 20 meter.



MOBILE SVEISERØYKAVSUGERE



Avsuging av sveiserøyk kan føre til at dyr oppvarmet luft går tapt. For å unngå dette kan man bruke det mobile Pro Source sveiserøykavsug, som filtrerer den forurensete luften og resirkulerer den tilbake til arbeidsområdet. Dette avsuget øker dessuten sveisernes fleksibilitet siden det kan tilpasses til ulike arbeidssteder. Hele serien med Pro Source mobile sveiserøykavsug kan kombineres med forskjellige filtersystemer og avsugarmer. Det finnes derfor en egnet løsning for mobilt sveiserøykavsug for alle slags sveiseområder.



www.lincolnelectric.com



FILTRINGSTEKNIKKER

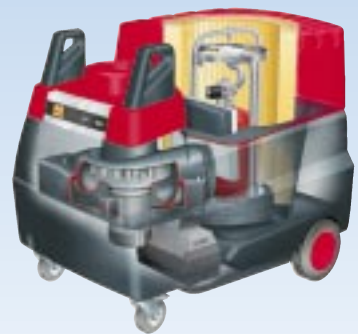
Mekanisk filtreringsteknikk

Lincoln Pro Source LongLife® filter har en filteroverflate på hele 50 m². Denne overflaten og ExtraCoat® behandlingen og den spesielle 3D-foldete strukturen, fører til høy filtervirkningsgrad, lang levetid og lave driftsutgifter. Dette systemet er egnet til tørr sveiserøyk.



Selvrensende filtreringsteknikk

Lincoln Pro Source RotaPulse® konseptet er en helt automatisk mekanisme som renser filterseksjonene regelmessig ved hjelp av luftpulser fra en trykkbeholder. Dette resulterer i en konstant, høy filtreringskapasitet. Dette filteret har ExtraCoat® behandling og en overflate på 30 m², og har derfor høy virkningsgrad og lang levetid. Dette systemet er egnet til tørr sveiserøyk.



Elektrostatisk filtreringsteknikk

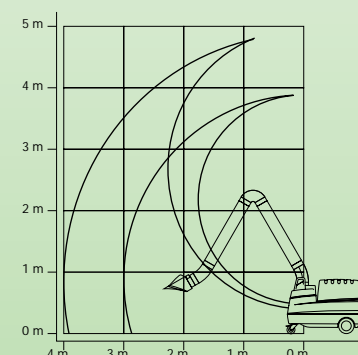
Det elektrostatiske filteret består av tre seksjoner: et mekanisk forfilter, en ionisator hvor de forurensete partiklene lades og en kollektor med en effektiv overflate på 14,2 m². Kollektoren har elektrisk ladete plater som tiltrekker seg de forurensete partiklene. Den rensede luften resirkuleres via et etterfilter. Systemet er særlig egnet til avsug av sveiserøyk som oppstår ved sveising av oljebehandlet stål.



MOBIFLEX 300-E ELEKTROSTATISK FILTER

Det elektrostatiske filtersystemet har i årenes løp bevist at det er pålitelig og effektivt. Den åpne filterstrukturen sørger for et konstant sugenivå, og på grunn av regelmessig vedlikehold beholder filteret sin høye effektivitet. Det praktiske skyvesystemet gjør at det er enkelt og raskt å fjerne og sette inn filterene. Mobiflex 300-E er svært egnet til avsug av sveiserøyk som oppstår ved sveising av oljebehandlet stål.

Rekkevidde Mobiflex 300-E



FORDELER

- ✓ Elektrostatisk filtersystem, enkel rengjøring
- ✓ Overflate kollektor 14,2 m²
- ✓ Filtereffektivitet opp til 99%
- ✓ Strømforbruk motor 0,75 kW
- ✓ Motorturtall 2800 rpm
- ✓ Netto sugekapasitet 1300 m³/t
- ✓ Maks. støynivå 69 dB(A)
- ✓ Aluminium gniststopper
- ✓ Kontrollampe for høyspenning
- ✓ Egnet til LFA 3.0/3.1/4.0/4.1 avsugarmen eller fleksible slanger, maksimal lengde 10 m, Ø 200 mm
- ✓ Mål uten avsugarm 1210 x 810 x 900 mm
- ✓ Vekt 145 kg
- ✓ Arbeidslys og sugetraktbryter, eller arbeidslys og automatisk start/stopp (tilbehør)
- ✓ Aktivt kullfilter (tilbehør)

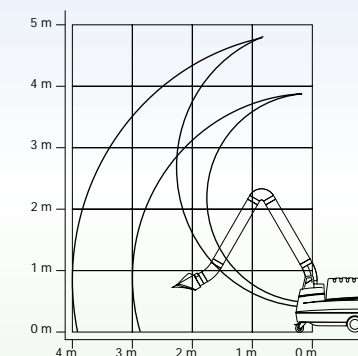


MOBIFLEX 200-M MEKANISK FILTER

I likhet med alle de andre mobile sveiserøykavsugerne, er Mobiflex 200-M bygget på Lincolns måte, robust og pålitelig. Den viktigste delen av enheten er LongLife® filteret med gniststopper av metall. Dette filteret har enorm støvoppsamlingskapasitet takket være kombinasjonen av filteroverflaten (50 m²), ExtraCoat® behandling og 3-D folding. Mobiflex 200-M kan kombineres med avsugarmene LFA 3.0/3.1/4.0 og 4.1. Filteret er konstruert for sporadisk til jevn bruk ved sveising på forskjellige steder, hvor det oppstår tørr sveiserøyk. En indikator viser om filteret er tett, slik at man kan se om avsugingen fremdeles er tilfredsstillende eller om filteret må skiftes.



Rekkevidde Mobiflex 200-M



FORDELER

- ✓ LongLife® filter med ExtraCoat® behandling
- ✓ Overflate filter 50 m²
- ✓ Filtereffektivitet opp til 99,8%
- ✓ Strømforbruk motor 0,75 kW
- ✓ Motorturtall 2800 rpm
- ✓ Netto sugekapasitet 1250 m³/t
- ✓ Maks. støynivå 69 dB(A)
- ✓ Aluminium gniststopper
- ✓ Indikator for tett filter
- ✓ Egnet til LFA 3.0/3.1/4.0/4.1 avsugarmen eller fleksible slanger, maksimal lengde 10 m, Ø 200 mm
- ✓ Mål uten avsugarm 1210 x 810 x 900 mm
- ✓ Vekt 108 kg
- ✓ Arbeidslys og sugetraktbryter, eller arbeidslys og automatisk start/stopp (tilbehør)
- ✓ Aktivt kullfilter (tilbehør)

MOBIFLEX 400-MS SELVRENSENDE FILTER

Mobiflex 400-MS er basert på det helautomatiske RotaPulse® konseptet. Filteret rengjøres secteur for secteur med trykkluft slik at det oppnås en konstant høy luftstrøm. Avfallstoffene lagres i en skuff som operatøren kan ta ut uten at han kommer i kontakt med avfallet. RotaPulse® drives av trykkluft og enheten er standard utstyrt med utvendige tilkoblinger. Mobiflex 400-MS kan også leveres med innebygd kompressor slik at enheten kan brukes overalt. Mobiflex 400-MS er konstruert for intensive sveisearbeider på forskjellige arbeidssteder, hvor det oppstår tørr sveiserøyk. Denne enheten kan kombineres med avsugarmene LFA 3.0/3.1/4.0 og 4.1.



FORDELER

- ✓ RotaPulse® automatisk filterrensing
- ✓ Filterpatron med ExtraCoat® behandling
- ✓ Overflate filter 30 m²
- ✓ Filtereffektivitet opp til 99,8%
- ✓ Strømforbruk motor 0,75 kW
- ✓ Motorturtall 2800 rpm
- ✓ Netto sugekapasitet 1250 m³/t
- ✓ Maks. støynivå 69 dB(A)
- ✓ Aluminium gniststopper
- ✓ Tilkoplet trykkluft 4-5 bar
- ✓ Kan leveres med innebygd kompressor (tilbehør)
- ✓ Egnet til LFA 3.0/3.1/4.0/4.1 avsugarmen eller fleksible slanger, maksimal lengde 10 m, Ø 200 mm
- ✓ Mål uten avsugarm 1210 x 810 x 1020 mm
- ✓ Vekt 130 kg
- ✓ Mobiflex 400-MS/C 3 faser + N
- ✓ Arbeidslys og sugetraktbryter, eller arbeidslys og automatisk start/stopp (tilbehør)

Rekkevidde Mobiflex 400-MS

