

Mobiflex 100-NF on tarkoitettu ahtaisiin tiloihin ja paikkoihin, joihin tavallisesti käytettävät hitsaussavujen poistolaitteet eivät yletä. Sellaisia ovat esimerkiksi putket ja teräsrakenteet, säiliöiden sisäosat ja hyvin korkealla sijaitsevat kohteet. Siirrettävä puhallin Mobiflex 100-NF voidaan yhdistää joustaviin imu- ja poistoletkuihin. Sitä voidaan käyttää myös raikkaan ilman puhaltamiseen.



**EDUT**

- ✓ Moottorin teho 0,75 kW
- ✓ Moottorin kierrosnopeus 2800 1/min.
- ✓ Ilmakapasiteetti 2400 m³/h
- ✓ Maksimi melutaso 69 dB(A)
- ✓ Paino 17 kg
- ✓ Moottorin suojakytin MPS (lisävaruste)

**Suomi**  
Lincoln Electric Nordic  
Mestarintie 4  
27500 Kauttua  
Puh.: + 358 10 522 3500  
Fax: + 358 10 522 3510

**Alankomaat**  
Lincoln Smitweld B.V.  
Nieuwe Dukenburgsweg 20  
6534 AG Nijmegen  
Puh.: +31 24 3522911  
Fax: +31 24 3522202

**Belgia**  
Lincoln Smitweld Belgium S.A  
Paul Gilsonlaan 470  
1620 Drogenbos  
Puh.: +32 237 70071  
Fax: +32 2 37 81 877

**Saksa**  
Lincoln Smitweld GmbH  
Max-Keith-Strasse 39  
45136 Essen  
Puh.: +49 201 8 96 28-0  
Fax: +49 201 8 96 28 31

**Norja**  
Lincoln Electric Norge AS  
Brobekkeveien 38  
P.O. Box 146 Alnabru  
N-0614 Oslo  
Puh.: +47 23 37 74 00  
Fax: +47 22 72 05 80

**Tanska**  
Lincoln Electric Nordic  
Frichsparken  
Søren Frichs Vej 38D  
DK - 8230 Åbyhøj  
Puh.: +45862 65100  
Fax: +45862 65150



**Britannia**  
Lincoln Electric (UK) Limited  
Mansfield Road  
Aston, Sheffield, S26 2BS  
Puh.: +44 114 287 2401  
Fax: +44 114 287 2582

**Tsekki ja Slovakia**  
Lincoln Electric  
Nao KAJETTANKOU 29/1445  
1 69 00 Praha 6,  
Puh./Fax: +420 2333 55 409  
Mob.: +420 606 61 61 65

**Unkari**  
Lincoln Electric Hungarian  
Edustusto  
1239 Budapest  
Haraszti ut 44  
Puh.: +36 1 289 0980  
Mob.: +36 30989 66 42  
Fax: +36 1 286 0328

**Liettua**  
Lincoln Electric Lithuania  
Stoties Str 3 1  
5730 Silute  
Puh./Fax: +370 698 135 91

**Romania, Serbia, Makedonia, Bulgaria**  
Lincoln Electric Europe  
Calea Dorobantilor 111-131  
Bloc 9C, Sc. E, Apt 151  
Sector 1, 71224, Bucharest, Romania  
Puh.: +407 44 566 702  
Mob.: +407 44 309 338  
Fax: +402 12 308 381

**Turkki**  
Akaynak  
Yakacikalti, Ankara Asfalti  
Yanyol Mermer Sok. No: 16 Kartal  
81450 Istanbul,  
Puh.: +902 163 773 090  
Fax: +902 163 770 000

**Ruotsi**  
Lincoln Electric Sverige AB  
Lärkvägen 2  
P.O. Box 546  
441 15 Alingsås  
Puh.: +46 322 781 30  
Fax: +46 322 671 830

**Kroatia**  
Lincoln Croatia / Trea Trade d.o.o.  
Blazici bb  
51216 Viskovo  
Puh.: +385 51 683 400  
Fax: +358 51 681 088

**Ranska**  
Lincoln Electric France S.A.  
Avenue Franklin Roosevelt  
76120 Le Grand-Quevilly  
Puh.: +33 232 11 40 40  
Fax: +33 232 11 40 11

**Italia**  
Lincoln Electric Italia S.r.l.  
Via F.lli Canepa 8  
16010 Serra Ricco, Genova  
Puh.: +39 010 754 111  
Fax: +39 010 754 1150

**Espanja**  
Lincoln KD S.A.  
Ctra. Laureà Miro 396-398  
08980 Sant Feliu de Llobregat, Barcelona  
Puh.: +34 93 685 9600  
Fax: +34 93 685 9610

**JOUSTAVAT LETKUT**

Joustava letku on valmistettu synteettisestä materiaalista ja vahvistettu ulkopuolelta metallikierteillä. Imuletkun vakiovarusteena on imusuutin, jossa on magneettijalka. Magneettijalan avulla hitsaushuuruja voidaan asentaa lähelle hitsausaluetta. Imuletku on saatavissa kahtena versiona, joista toinen on tarkoitettu siirrettävää Mobiflex 100-NF puhallinta varten ja toinen siirrettäviä yksiköitä varten. Letkut voidaan yhdistää toisiinsa liittimillä. Siirrettäviä yksiköitä käytettäessä jatke on maks. 10 metriä ja Mobiflex 100-NF puhallinta käytettäessä se on maks. 20 metriä.



**EDUT**

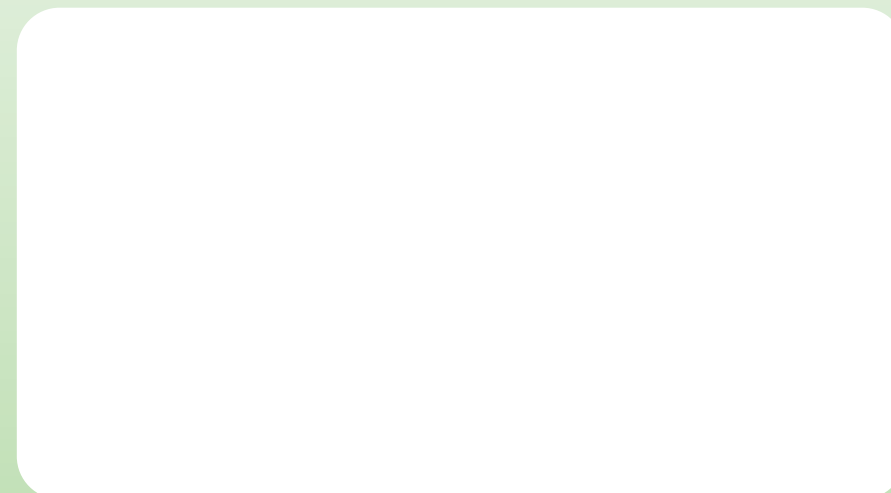
- ✓ Synteettinen, vahvistettu ulkopuolelta metallikierteillä, kulutuksenkestävä
- ✓ Letkun todellinen halkaisija siirrettäviä yksiköitä varten on 203 mm
- ✓ Letkun todellinen halkaisija siirrettävää Mobiflex 100-NF -puhallinta varten on 160 mm
- ✓ Pituus 5 metriä

**Imuletku**

- ✓ Imusuutin jossa magneettijalka
- ✓ Toimitukseen sisältyy 2 letkupuristinta

**Poisto-/jatkoletku**

- ✓ Liitin jossa letkupuristin
- ✓ Letkun pituus siirrettäviä yksiköitä käytettäessä on maks. 10 metriä ja siirrettävää Mobiflex 100-NF -puhallinta käytettäessä maks. 20 metriä



**SIIRRETTÄVÄT HITSAUSHUURUJEN PUHALTIMET**



Hitsaushuuruja poisto työkohteesta voi aiheuttaa kalliisti lämmitetyn ilman hävikkiä. Tämä vältetään siten, että siirrettävät Pro Source -poistoimulaitteet suodattavat saastuneen ilman ja kierrättävät sen takaisin työskentelyalueelle. Lisäksi järjestelmämme laitteet tekevät hitsaajan työstä joustavampaa, koska ne voidaan sovittaa erilaisiin työtiloihin. Kaikki siirrettävät Pro Source -imupuhaltimet voidaan yhdistää erilaisiin suodatusjärjestelmiin ja imuletkuihin. Sen ansiosta jokaiselle hitsauspaikalle löytyy juuri sinne sopiva siirrettävä järjestelmä.



www.lincolnelectric.com

## SUODATUSTEKNIIKAT

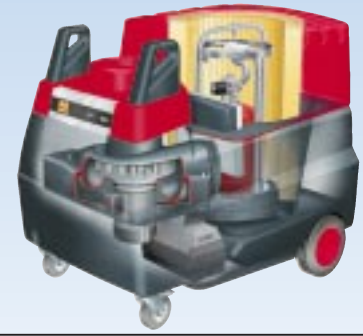
### Mekaaninen suodatustekniikka

Lincoln Pro Source LongLife®-suodattimen suodatuspinta on peräti 50 m<sup>2</sup>. Suuren suodatuspinnan, ExtraCoat®-käsittelyn ja erityisen 3D-laskostuksen ansiosta suodatin on hyvin tehokas, sen käyttöikä on pitkä ja sen käyttökustannukset ovat alhaiset. Järjestelmä soveltuu kuivien hitsaussavujen poistoon.



### Itsepuhdistukseen perustuva suodatustekniikka

Lincoln Pro Source RotaPulse® on täysin automatisoitu mekanismi, jossa suodattimen eri lohkot puhdistetaan määräajoin paineastiasta kierrätetyllä ilmalla. Tämän seurauksena imuteho pysyy jatkuvasti suurena. ExtraCoat®-käsittelyn ja 30 m<sup>2</sup>:n suuruisen suodatuspintansa ansiosta suodatin on hyvin tehokas ja sen käyttöikä on pitkä. Järjestelmä soveltuu kuivien hitsaussavujen poistoon.



### Sähköstaattinen suodatustekniikka

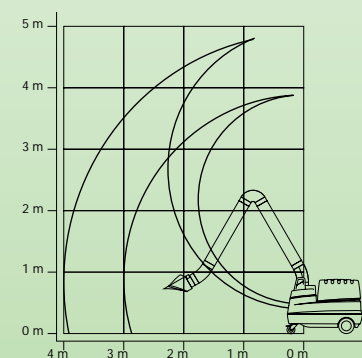
Sähköstaattisessa suodattimessa on 3 osaa: Mekaaninen esisuodatin, ionisaattori, jossa saastuneet hiukkaset varataan, ja erotin, jonka tehollinen pinta-ala on 14,2 m<sup>2</sup>. Erottimessa on sähköisiä levyjä, jotka vetävät puoleensa saastuneita hiukkasia. Puhdistettu ilma kierrätetään uudestaan jälkisuodattimen läpi. Järjestelmä sopii erityisesti öljyllä käsiteltyjen teräslevyjen hitsaussavun poistoon.



## MOBIFLEX 300-E SÄHKÖSTAATTINEN SUODATIN

Sähköstaattinen suodatusjärjestelmä on osoittautunut vuosien varrella luotettavaksi ja tehokkaaksi menetelmäksi. Suodattimen avoimen rakenteen ansiosta imuteho pysyy vakiona, ja säännöllisen huollon ansiosta suodattimen teho pysyy suurena. Kätevän liukumekanismin avulla suodattimen irrottaminen ja paikoilleen asettaminen on nopeaa ja helppoa. Mobiflex 300-E soveltuu erityisesti öljyllä käsiteltyyn teräslevyn hitsaussavujen poistoon.

Mobiflex 300-E:n ulottuvuus



### EDUT

- ✓ Sähköstaattinen suodatusjärjestelmä, helposti puhdistettava
- ✓ Erottimen pinta 14,2 m<sup>2</sup>
- ✓ Suodattimen tehokkuus jopa 99 %
- ✓ Moottorin teho 0,75 kW
- ✓ Moottorin kierrosnopeus 2800 1/min.
- ✓ Imuteho netto, 1300 m<sup>3</sup>/h
- ✓ Melutaso maks. 69 dB(A)
- ✓ Alumiininen kipinäsuojus
- ✓ Suurjännitteen ilmaisvalo
- ✓ Soveltuu LFA 3.0 / 3.1 / 4.0 ja 4.1-imuletkuihin ja joustaviin letkuihin, pituus maks. 10 m., Ø 200 mm
- ✓ Mitat ilman imuletkua 1210 x 810 x 900 mm
- ✓ Paino 145 kg
- ✓ Työvalo ja poistoilmakuvun kytkin tai työvalo ja automaattinen käynnistys/pysäytys (lisävarusteita)
- ✓ Aktiivihillisuodatin (lisävaruste)

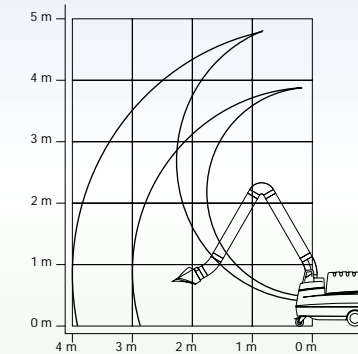
## MOBIFLEX 200-M MEKAANINEN SUODATIN

Mobiflex 200-M on Lincolnin kaikkien siirrettävien imulaitteiden tavoin kestävä ja luotettava. Järjestelmän ytimen muodostaa LongLife®-suodatin, jossa on metallinen kipinäsuojus. Suuren suodatuspinnan (50 m<sup>2</sup>), ExtraCoat®-käsittelyn ja 3-D-laskostuksen ansiosta suodattimen pölynkeruukapasiteetti on todella suuri. Mobiflex 200-M voidaan yhdistää imuletkuihin LFA 3.0 / 3.1 / 4.0 ja 4.1.

Se on tarkoitettu sekä harvoin että usein tapahtuvaan hitsaustoimintaan erilaisissa työtiloissa, joissa vapautuu kuivia hitsaussavuja. Suodattimen tukkeutumisen ilmaisin osoittaa, onko imuteho vielä tyydyttävää vai pitääkö suodatinta vaihtaa.



Mobiflex 200-M:n ulottuvuus



### EDUT

- ✓ LongLife®-suodatin jossa on ExtraCoat®-käsittely
- ✓ Erottimen pinta 50 m<sup>2</sup>
- ✓ Suodattimen tehokkuus jopa 99,8 %
- ✓ Moottorin teho 0,75 kW
- ✓ Moottorin kierrosnopeus 2800 1/min.
- ✓ Imuteho netto, 1250 m<sup>3</sup>/h
- ✓ Melutaso maks. 69 dB(A)
- ✓ Alumiininen kipinäsuojus
- ✓ Suodattimen tukkeutumisen ilmaisin
- ✓ Soveltuu LFA 3.0 / 3.1 / 4.0 ja 4.1-imuletkuihin ja joustaviin letkuihin, pituus maks. 10 m., Ø 200 mm
- ✓ Mitat ilman imuletkua 1210 x 810 x 900 mm
- ✓ Paino 108 kg
- ✓ Työvalo ja poistoilmakuvun kytkin tai työvalo ja automaattinen käynnistys/pysäytys (lisävarusteita)
- ✓ Aktiivihillisuodatin (lisävaruste)



## MOBIFLEX 400-MS ITSEPUHDISTUVA SUODATIN

Mobiflex 400-MS perustuu täysin automaattiseen RotaPulse®-tekniikkaan. Suodatin puhdistetaan lohko lohkolta paineilmahuuhtelulla, minkä seurauksena ilman virtaus pysyy jatkuvasti korkeana. Pöly kerätään vetolaattikoon, joka voidaan tyhjentää joutumatta kosketukseen saasteen kanssa. RotaPulse® perustuu paineilmaan, ja yksikköön sisältyy vakiona ulkoinen liitäntä. Mobiflex 400-MS on saatavissa myös sisäänrakennetulla kompressorilla varustettuna, jolloin laitetta voidaan käyttää kaikkialla. Mobiflex 400-MS on tarkoitettu raskaaseen hitsaukseen erilaisissa työtiloissa, joissa vapautuu kuivia hitsaushuuruja. Mobiflex 400-MS voidaan yhdistää imuletkuihin LFA 3.0 / 3.1 / 4.0 ja 4.1.

### EDUT

- ✓ Suodattimen automaattinen puhdistus RotaPulse®-menetelmällä
- ✓ Patruunasuodatin jossa ExtraCoat®-käsittely
- ✓ Erottimen pinta 30 m<sup>2</sup>
- ✓ Suodattimen tehokkuus jopa 99,8 %
- ✓ Moottorin teho 0,75 kW
- ✓ Moottorin kierrosnopeus 2800 1/min.
- ✓ Imuteho netto, 1250 m<sup>3</sup>/h
- ✓ Melutaso maks. 69 dB(A)
- ✓ Alumiininen kipinäsuojus
- ✓ Paineilmalitaintä 4-5 bar
- ✓ Saatavissa kompressorilla varustettuna (lisävaruste)
- ✓ Soveltuu LFA 3.0 / 3.1 / 4.0 ja 4.1-imuletkuihin ja joustaviin letkuihin, pituus maks. 10 m., Ø 200 mm
- ✓ Mitat ilman imuletkua 1210 x 810 x 1020 mm
- ✓ Paino 130 kg
- ✓ Mobiflex 400-MS/C: 3 vaihetta + N
- ✓ Työvalo ja poistoilmakuvun kytkin tai työvalo ja automaattinen käynnistys/pysäytys (lisävarusteita)



Mobiflex 400-MS:n ulottuvuus

