



Suomi
Lincoln Electric Nordic
Mestarintie 4
27500 Kauttua
Puh.: + 358 10 522 3500
Fax: + 358 10 522 3510

Alankomaat
Lincoln Smitweld B.V.
Nieuwe Dukenburgsweg 20
6534 AG Nijmegen
Puh.: +31 24 3522911
Fax: +31 24 3522202

Belgia
Lincoln Smitweld Belgium S.A
Paul Gilsonlaan 470
1620 Drogenbos
Puh.: +32 237 70071
Fax: +32 2 37 81 877

Saksa
Lincoln Smitweld GmbH
Max-Keith-Strasse 39
45136 Essen
Puh.: +49 201 8 96 28-0
Fax: +49 201 8 96 28 31

Norja
Lincoln Electric Norge AS
Brobekkveien 38
P.O. Box 146 Alnabru
N-0614 Oslo
Puh.: +47 23 37 74 00
Fax: +47 22 72 05 80

Tanska
Lincoln Electric Nordic
Frichsparken
Søren Frichs Vej 38D
DK - 8230 Åbyhøj
Puh.: +45862 65100
Fax: +45862 65150

Ruotsi
Lincoln Electric Sverige AB
Lärkvägen 2
P.O. Box 546
441 15 Alingsås
Puh.: +46 322 781 30
Fax: +46 322 671 830

Kroatia
Lincoln Croatia / Trea Trade d.o.o.
Blazici bb
51216 Viskovo
Puh.: +385 51 683 400
Fax: +358 51 681 088

Ranska
Lincoln Electric France S.A.
Avenue Franklin Roosevelt
76120 Le Grand-Quevilly
Puh.: +33 232 11 40 40
Fax: +33 232 11 40 11

Italia
Lincoln Electric Italia S.r.l.
Via F.lli Canepa 8
16010 Serra Riccò, Genova
Puh.: +39 010 754 111
Fax: +39 010 754 1150

Espanja
Lincoln KD S.A.
Ctra. Laureà Miro 396-398
08980 Sant Feliu de Llobregat, Barcelona
Puh.: +34 93 685 9600
Fax: +34 93 685 9610

Britannia
Lincoln Electric (UK) Limited
Mansfield Road
Aston, Sheffield, S26 2BS
Puh.: +44 114 287 2401
Fax: +44 114 287 2582

Tsekki ja Slovakia
Lincoln Electric
Nao KAJETTANKOU 29/1445
1 69 00 Praha 6,
Puh./Fax: +420 2333 55 409
Mob.: +420 606 61 61 65

Unkari
Lincoln Electric Hungarian
Edustusto
1239 Budapest
Harasztli ut 44
Puh.: +36 1 289 0980
Mob.: +36 30989 66 42
Fax: +36 1 286 0328

Liettua
Lincoln Electric Lithuania
Stoties Str 3 1
5730 Silute
Puh./Fax: +370 698 135 91

Romania, Serbia, Makedonia, Bulgaria
Lincoln Electric Europe
Calea Dorobantilor 111-131
Bloc 9C, Sc. E, Apt 151
Sector 1, 71224, Bucharest, Romania
Puh.: +407 44 566 702
Mob.: +407 44 309 338
Fax: +402 12 308 381

Turkki
Akaynak
Yakacikalti, Ankara Asfalti
Yanyol Mermer Sok. No: 16 Kartal
81450 Istanbul,
Puh.: +902 163 773 090
Fax: +902 163 770 000



SIIRRETTÄVÄ HITSAUSSAVUJEN POISTOIMURI MINIFLEX



Lincoln Electric Miniflex
avulla hitsaajan suojaaminen
terveydelle haitallisilta
hitsaushuuruilta on nyt todella
helppoa. Uusi siirrettävä
hitaussavuumuri on
suorituskyvyllään,
rakenteeltaan ja
käyttömukavuudeltaan
ylivoimainen.
Laite parantaa hitsaajan työn
tuottavuutta ja vähentää
poissaoloja.
Hitsaajia voidaan nyt suojata
kaikentyyppisissä
hitaustöissä, sillä Miniflex
soveltuu käytettäväksi myös
ahtaissa, suljetuissa tiloissa ja
muissa paikoissa, joissa ei
voida käyttää tavanomaista
hitaushuurujen poistoa.

LINCOLN
ELECTRIC

www.lincolnelectric.com

LINCOLN
ELECTRIC

LINCOLN ELECTRIC MINIFLEX EROTTUU EDUKSEEN

Tarkoituksenmukainen rakenne

Automaattinen käynnistys- ja pysäytystoiminto kytkee laitteen päälle hitsauksen ajaksi. Iskunkestävien synteettisten materiaalien ansiosta Miniflex on kompakti ja kevyt. Sitä on helppo käsitellä ja käyttää myös suljetuissa tiloissa ja vaikeapääsyisissä hitsauskohteissa. Vakiovarustukseen kuuluu pyörät, joilla Miniflexiä on helppo siirtää.

LongLife-H-suodatustekniikka

Ainutlaatuisen LongLife-H-suodattimen suodatuspinta on peräti 12 m². Sen ansiosta suodattimen käyttöikä on pitkä ja tehokkuus pysyy korkeana, koska suodatinta ei tarvitse puhdistaa usein. Hitsaushuuruista kertyvä karsta hävitetään suodattimen mukana, jolloin ilmaan ei pääse pölyä.

Nelivaiheinen suodatusjärjestelmä

Laitteeseen tulevat hitsaushuurut kulkevat ensin metallisen esierottimen läpi. Sen jälkeen ne virtaavat alumiinisen esisuodattimen, LongLife-H-pääsuodattimen ja mahdollisen aktiivihilisuodattimen (lisävaruste) läpi. HEPA-suodatin takaa lopuksi kaikissa olosuhteissa 99,9 prosentin suodatustehon.

Alhainen melutaso

Miniflexissä on erinomainen äänieristys. Meluntorjuntaa on tehostettu sijoittamalla äänieristys ilmanpoistoyksikön sisään siten, että se ei haittaa moottorin jäähtymistä.

Kaksi voimakasta moottoria

Järjestelmän kaksi moottoria takaavat riittävän poistotehon kaikissa olosuhteissa. Kun hitsaushuurujen määrä on pieni, poistoteho voidaan puolittaa käyttämällä kumpaakin moottoria puolella nopeudella. Tästä on se etu, että molemmat moottorit kuormittuvat tasaisesti, melutaso pysyy alhaisena ja huollontarve pienenee. Koneellinen jäähdytysjärjestelmä mahdollistaa Miniflexin jatkuvan käytön.



LISÄVARUSTEET MINIFLEX



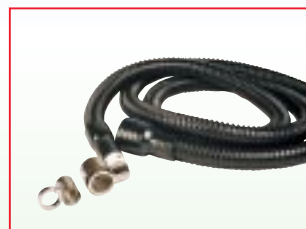
Rakosuutin EN-40, pituus 40 cm



Suppilosuutin EN-20



Letkun pituus 2,5 m H2,5/45
Letkun pituus 5 m H5,0/45



Suutinsarjat vakiomallisille hitsauspolttimille: NKT-tyyppi hitsaushuurujen poistoon polttimen yläpuolelta ja NKC-tyyppi poistoon polttimen ympäriltä



Letkuliitäntä HCH 45 suodatettujen hitsaushuurujen poistoon esim. hitsattaessa ruostumatonta terästä.



Aktiivihilisuodatin FAC HV hajujen neutralointiin



Seinäkiinnike kiinteää asennusta varten MBH

AUTOMAATTINEN KÄYNNISTYS JA

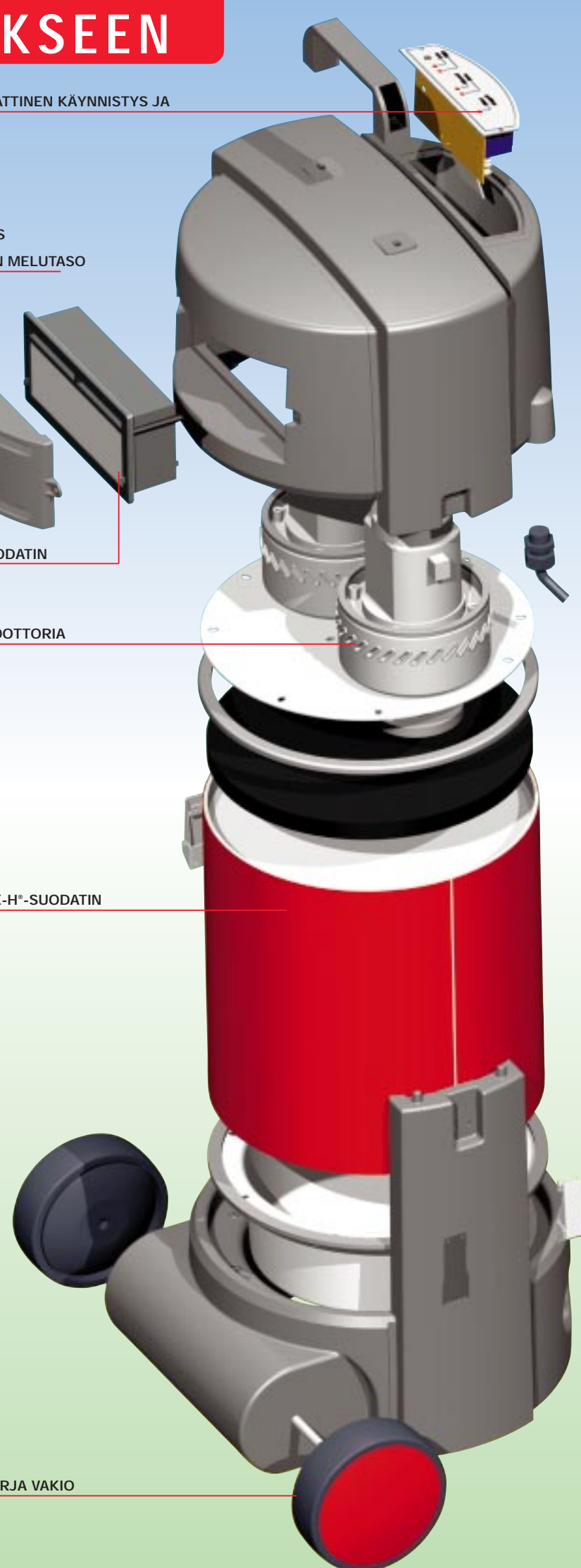
PYSÄYTYS ALHAINEN MELUTASO

HEPA-SUODATIN

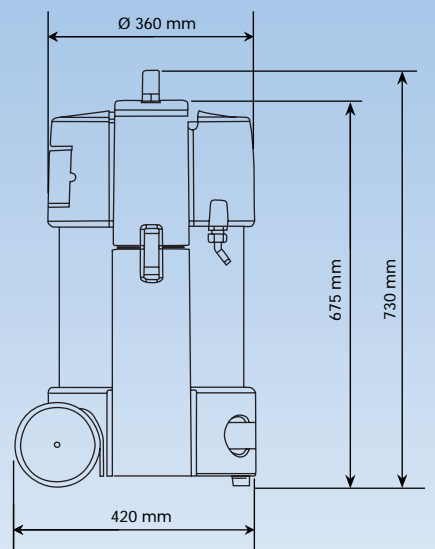
KAKSI MOOTTORIA

LONGLIFE-H®-SUODATIN

PYÖRÄSARJA VAKIO



Miniflex:n mitat



EDUT

- ✓ Moottorien määrä: 2
- ✓ Moottorin teho: 2 x 1 kW
- ✓ Automaattinen käynnistys ja pysäytys: vakio
- ✓ Virtalähde: 115V/1-vaiheinen /50-60Hz, 230V/1-vaiheinen /50-60Hz
- ✓ Poistoteho enintään: asento 1 - 160 m³/h, asento 2 - 230 m³/h
- ✓ Melutaso kun asennettuna kohdepoistolla varustettu hitsauspoltin: 70 dB(A)
- ✓ Pääsuodatin jossa kipinänsammutin: 12 m²
- ✓ Jälkisuodatin: HEPA, Suodatusluokka H12
- ✓ Suodatusteho: 99,9%
- ✓ Aktiivihilisuodatin: lisävaruste
- ✓ Pyöräsarja vakio

- ✓ Paino: 15 kg
- ✓ Suodattimen tukkeutumisen ilmainen ja BIA-W3: lisävaruste (Miniflex-I)