

**EDUT**

- ✓ Letkun todellinen halkaisija 203 mm
- ✓ Jatke 2 tai 4 metriä (käytettäessä 4 metrin pituista imuletkua maks. 8 metrin ulottuvuus)
- ✓ Lukittava kiinnitin
- ✓ Kiskot hitsauslaitteisto varten (lisävaruste)

LFA-imuletkuston ulottuvuus kasvaa huomattavasti, kun niiden kanssa käytetään EC 2 -jatkokannattinta (pituus 2 metriä) tai EC 4 -jatkokannattinta (pituus 4 metriä). Kummankin kannattimen mukana toimitetaan seinäkiinnitin, jolla kannattimen sivusuuntainen liike voidaan estää lukitsemalla kannattini aiemmin valittuun asentoon.

huomattavasti, kun niiden kanssa käytetään EC 2 -jatkokannattinta (pituus 2 metriä) tai EC 4 -jatkokannattinta (pituus 4 metriä). Kummankin kannattimen mukana toimitetaan seinäkiinnitin, jolla kannattimen sivusuuntainen liike voidaan estää lukitsemalla kannattini aiemmin valittuun asentoon.

huomattavasti, kun niiden kanssa käytetään EC 2 -jatkokannattinta (pituus 2 metriä) tai EC 4 -jatkokannattinta (pituus 4 metriä). Kummankin kannattimen mukana toimitetaan seinäkiinnitin, jolla kannattimen sivusuuntainen liike voidaan estää lukitsemalla kannattini aiemmin valittuun asentoon.

huomattavasti, kun niiden kanssa käytetään EC 2 -jatkokannattinta (pituus 2 metriä) tai EC 4 -jatkokannattinta (pituus 4 metriä). Kummankin kannattimen mukana toimitetaan seinäkiinnitin, jolla kannattimen sivusuuntainen liike voidaan estää lukitsemalla kannattini aiemmin valittuun asentoon.

huomattavasti, kun niiden kanssa käytetään EC 2 -jatkokannattinta (pituus 2 metriä) tai EC 4 -jatkokannattinta (pituus 4 metriä). Kummankin kannattimen mukana toimitetaan seinäkiinnitin, jolla kannattimen sivusuuntainen liike voidaan estää lukitsemalla kannattini aiemmin valittuun asentoon.

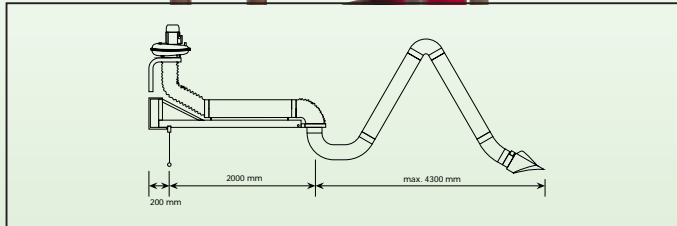
huomattavasti, kun niiden kanssa käytetään EC 2 -jatkokannattinta (pituus 2 metriä) tai EC 4 -jatkokannattinta (pituus 4 metriä). Kummankin kannattimen mukana toimitetaan seinäkiinnitin, jolla kannattimen sivusuuntainen liike voidaan estää lukitsemalla kannattini aiemmin valittuun asentoon.

huomattavasti, kun niiden kanssa käytetään EC 2 -jatkokannattinta (pituus 2 metriä) tai EC 4 -jatkokannattinta (pituus 4 metriä). Kummankin kannattimen mukana toimitetaan seinäkiinnitin, jolla kannattimen sivusuuntainen liike voidaan estää lukitsemalla kannattini aiemmin valittuun asentoon.

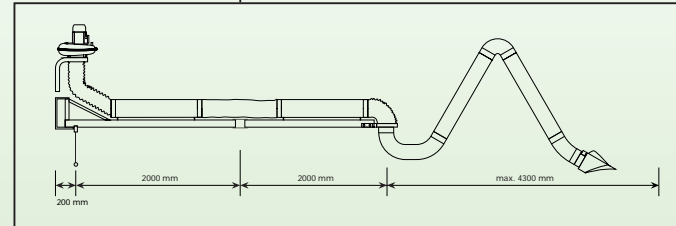
huomattavasti, kun niiden kanssa käytetään EC 2 -jatkokannattinta (pituus 2 metriä) tai EC 4 -jatkokannattinta (pituus 4 metriä). Kummankin kannattimen mukana toimitetaan seinäkiinnitin, jolla kannattimen sivusuuntainen liike voidaan estää lukitsemalla kannattini aiemmin valittuun asentoon.

huomattavasti, kun niiden kanssa käytetään EC 2 -jatkokannattinta (pituus 2 metriä) tai EC 4 -jatkokannattinta (pituus 4 metriä). Kummankin kannattimen mukana toimitetaan seinäkiinnitin, jolla kannattimen sivusuuntainen liike voidaan estää lukitsemalla kannattini aiemmin valittuun asentoon.

huomattavasti, kun niiden kanssa käytetään EC 2 -jatkokannattinta (pituus 2 metriä) tai EC 4 -jatkokannattinta (pituus 4 metriä). Kummankin kannattimen mukana toimitetaan seinäkiinnitin, jolla kannattimen sivusuuntainen liike voidaan estää lukitsemalla kannattini aiemmin valittuun asentoon.



EC 2 -kannatin LFA 4.0 -imuletkuun yhdistettynä; ulottuvuus maks. 6 metriä



EC 4 -kannatin LFA 4.0 -imuletkuun yhdistettynä; ulottuvuus maks. 8 metriä

**KOKONAISRATKAISUT**

| Tuote                             | Kuvaus   | Käyttökohde  |
|-----------------------------------|--|--|
| LTA 2.0 Teleskooppletku           | Ulottuvuus 1,4 metriä  | Työpenkit, ahtaat työtilat   |
| LFA 2.0/3.0/4.0 Joustava imuletku | Ulottuvuus 2, 3 tai 4 metriä. Helppo- / kevytkäyttöinen  | Hitsaukseen, jossa imuletkun asentoa muutetaan harvoin tai keskimääräisen usein.     |
| LFA 3.1/4.1 Joustava imuletku     | Ulottuvuus 3 tai 4 metriä. Hyvin helppo- / kevytkäyttöinen. Käytännöllisesti katsoen huoltoon kaipaamaton. | Hitsaukseen, jossa imuletkun asentoa muutetaan keskimääräisen usein tai hyvin usein. |
| LFA 4.1-LC Joustava imuletku      | Ulottuvuus 3 tai 4 metriä. Hyvin helppo- / kevytkäyttöinen. Käytännöllisesti katsoen huoltoon kaipaamaton. | Hitsaukseen, jossa imuletkun asentoa muutetaan keskimääräisen usein tai hyvin usein. |
| EC-jatkokannatin                  | Ulottuvuus maks. 8 metriä. Yhdistetään imuletkuihin LFA 3.0 / 4.0 / 3.1 ja 4.1                             | Hitsauspaikat, joissa laitteilla vaaditaan suurta ulottuvuutta                       |

**Suomi**  
Lincoln Electric Nordic  
Mestarintie 4  
27500 Kauttua  
Puh.: + 358 10 522 3500  
Fax: + 358 10 522 3510

**Alankomaat**  
Lincoln Smitweld B.V.  
Nieuwe Dukenburgsweg 20  
6534 AG Nijmegen  
Puh.: +31 24 3522911  
Fax: +31 24 3522202

**Belgia**  
Lincoln Smitweld Belgium S.A  
Paul Gilsonlaan 470  
1620 Drogenbos  
Puh.: +32 237 70071  
Fax: +32 2 37 81 877

**Saksa**  
Lincoln Smitweld GmbH  
Max-Keith-Strasse 39  
45136 Essen  
Puh.: +49 201 8 96 28-0  
Fax: +49 201 8 96 28 31

**Norja**  
Lincoln Electric Norge AS  
Brobekkeveien 38  
P.O. Box 146 Alnabru  
N-0614 Oslo  
Puh.: +47 23 37 74 00  
Fax: +47 22 72 05 80

**Tanska**  
Lincoln Electric Nordic  
Frichsparken  
Søren Frichs Vej 38D  
DK - 8230 Åbyhøj  
Puh.: +45862 65100  
Fax: +45862 65150



**Ruotsi**  
Lincoln Electric Sverige AB  
Lärkvägen 2  
P.O. Box 546  
441 15 Alingsås  
Puh.: +46 322 781 30  
Fax: +46 322 671 830

**Kroatia**  
Lincoln Croatia / Trea Trade d.o.o.  
Blazici bb  
51216 Viskovo  
Puh.: +385 51 683 400  
Fax: +358 51 681 088

**Ranska**  
Lincoln Electric France S.A.  
Avenue Franklin Roosevelt  
76120 Le Grand-Quevilly  
Puh.: +33 232 11 40 40  
Fax: +33 232 11 40 11

**Italia**  
Lincoln Electric Italia S.r.l.  
Via F.lli Canepa 8  
16010 Serra Riccio, Genova  
Puh.: +39 010 754 111  
Fax: +39 010 754 1150

**Espanja**  
Lincoln KD S.A.  
Ctra. Laureà Miro 396-398  
08980 Sant Feliu de Llobregat, Barcelona  
Puh.: +34 93 685 9600  
Fax: +34 93 685 9610

**Britannia**  
Lincoln Electric (UK) Limited  
Mansfield Road  
Aston, Sheffield, S26 2BS  
Puh.: +44 114 287 2401  
Fax: +44 114 287 2582

**Tšekki ja Slovakia**  
Lincoln Electric  
Nao KAJETTANKOU 29/1445  
1 69 00 Praha 6,  
Puh./Fax: +420 2333 55 409  
Mob.: +420 606 61 61 65

**Unkari**  
Lincoln Electric Hungarian  
Edustusto  
1239 Budapest  
Haraszti ut 44  
Puh.: +36 1 289 0980  
Mob.: +36 30989 66 42  
Fax: +36 1 286 0328

**Liettua**  
Lincoln Electric Lithuania  
Stoties Str 3 1  
5730 Silute  
Puh./Fax: +370 698 135 91

**Romania, Serbia, Makedonia, Bulgaria**  
Lincoln Electric Europe  
Calea Dorobantilor 111-131  
Bloc 9C, Sc. E, Apt 151  
Sector 1, 71224, Bucharest, Romania  
Puh.: +407 44 566 702  
Mob.: +407 44 309 338  
Fax: +402 12 308 381

**Turkki**  
Akaynak  
Yakacikalti, Ankara Asfalti  
Yanyol Mermer Sok. No: 16 Kartal  
81450 Istanbul,  
Puh.: +902 163 773 090  
Fax: +902 163 770 000



www.lincolnelectric.com



**IMULETKUT JATKOKANNATTIMET**



Nykyaikaiset teollisuusnormit vaativat yhä turvallisempia ja terveellisempiä työolosuhteita. Siksi on ensiarvoisen tärkeää estää hitsausshuurujen hengittämisestä aiheutuvat haitat. Nykytekniikan avulla se on onneksi helppoa.

Innovatiiviselle Pro Source -poistoimujärjestelmälle on tunnusomaista joustavuus, helppokäyttöisyys ja alhaiset investointikustannukset. Sarjan erilaisia osia yhdistelemällä jokaiselle hitsauspaikalle löytyy tehokas hitsausshuurujen poistojärjestelmä.

Innovatiiviselle Pro Source -poistoimujärjestelmälle on tunnusomaista joustavuus, helppokäyttöisyys ja alhaiset investointikustannukset. Sarjan erilaisia osia yhdistelemällä jokaiselle hitsauspaikalle löytyy tehokas hitsausshuurujen poistojärjestelmä.

Innovatiiviselle Pro Source -poistoimujärjestelmälle on tunnusomaista joustavuus, helppokäyttöisyys ja alhaiset investointikustannukset. Sarjan erilaisia osia yhdistelemällä jokaiselle hitsauspaikalle löytyy tehokas hitsausshuurujen poistojärjestelmä.

Innovatiiviselle Pro Source -poistoimujärjestelmälle on tunnusomaista joustavuus, helppokäyttöisyys ja alhaiset investointikustannukset. Sarjan erilaisia osia yhdistelemällä jokaiselle hitsauspaikalle löytyy tehokas hitsausshuurujen poistojärjestelmä.

Innovatiiviselle Pro Source -poistoimujärjestelmälle on tunnusomaista joustavuus, helppokäyttöisyys ja alhaiset investointikustannukset. Sarjan erilaisia osia yhdistelemällä jokaiselle hitsauspaikalle löytyy tehokas hitsausshuurujen poistojärjestelmä.



## IMULETKUT

Joustavat imuletkut ovat Lincolnin kaikkien tuotteiden tavoin kestäviä ja luotettavia. Ne on suunniteltu hitsaajan tarpeita ajatellen. Siksi ne on varustettu poistoilmakuvulla, jota voidaan kääntää 360°, jolloin hitsauspisteeseen nähden voidaan ottaa paras mahdollinen asento. Huurut imuroidaan tehokkaasti pois, ja hitsauspiste pysyy selvästi näkyvässä. Imuletkut on valmistettu kevyistä, kestävästä, halkaisijaltaan 203 mm:n putkista, joita on saatavissa eripituisina ja -muotoisina.

Letkustot toimitetaan sulkuventtiilillä ja virtaussuuntaimella. Lisävarusteina on saatavissa Kirkas halogeenilamppu ja automaattinen käynnistys/pysäytys.

Koska imuletku on lisäksi helppo asettaa haluttuun asentoon, järjestelmä on erittäin tehokas eikä häiritse hitsaajan työtä.



Imuletkut LFA 2.0 / 3.0 / 3.1 / 4.0 ja 4.1 voidaan yhdistää SF 2400 / SF 4200 -puhaltimiin.

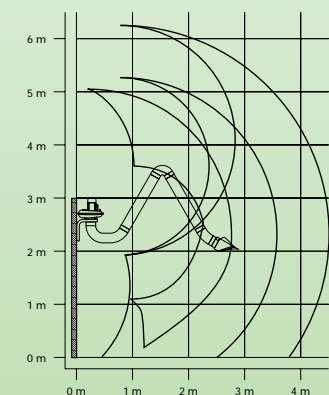


Lisävarusteina on saatavissa kirkas halogeenilamppu ja automaattinen käynnistys/pysäytys.



Vakiotoimitukseen sisältyy käännettävä poistoilmakupu, sulkuventtiili ja virtaussuuntain.

Imuletkujen LFA 2.0/3.0/3.1/4.0/4.1 ja 4.1-LC ulottuvuus



## LFA 3.1 / 4.1 / 4.1-LC BALANCE-JÄRJESTELMÄ®



Joustavia imuletkuja on olemassa kaksi eri perustyyppiä, jotka eroavat toisistaan niissä käytetyn tasapainotusjärjestelmän osalta. LFA 3.1 ja LFA 4.1 perustuvat patentoituun Balance® -järjestelmään. Siinä käytetyssä tekniikassa paine ja vetovoima jakautuvat koko imuvarressa siten, että varsi lukkiintuu välittömästi mihin tahansa asentoon. Tällaisen voimien jakautumisen johdosta varsien liikuttaminen on poikkeuksellisen kevyttä, mikä on erityisen tärkeää silloin, kun imuletkua pitää siirtää toistuvasti käytön aikana. Tasapainorakenne varmistaa myös sen, että varsi on käytännöllisesti katsoen huolto-kaipaamaton. LFA 4.1 on saatavissa myös erityisenä LowCeiling-versiona LFA 4.1-LC.



Patentoidun Balance-järjestelmän ansiosta LFA 3.1 ja 4.1 ovat maailman kevyimmät ohjattavat imuvarret.

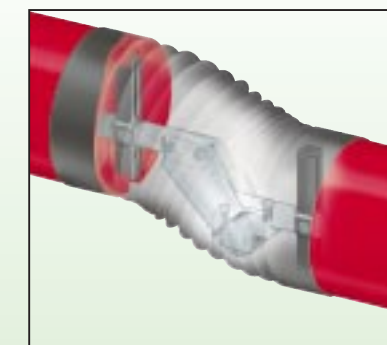
### EDUT

- ✓ Hyvin kevyt liikuttaa
- ✓ Huollon tarve lähes olematon
- ✓ Imuvarren pituus 3 tai 4 metriä
- ✓ 360° käännettävä poistoilmakupu
- ✓ Poistoilmakuvussa työvalo (lisävaruste)
- ✓ Automaattinen käynnistys/pysäytys (lisävaruste)
- ✓ Saatavissa LowCeiling-versiona

## LFA 2.0 / 3.0 / 4.0 DEBLOCK-JÄRJESTELMÄ®



LFA 2.0 / 3.0 ja 4.0-imuvarret perustuvat DeBlock-tasapainotusjärjestelmään. Tämä järjestelmä on rakennettu imuletkujen kiinnittimiin. Järjestelmään on sisällytetty kitkalukko. Kun imuletkua nostetaan, kevyt kitkalukko vapautuu ja letku pääsee liikkumaan joka suuntaan. Erinomaisen hinta-suorituskykyosuutensa ansiosta LFA 2.0 / 3.0 ja 4.0 -imuletkut ovat edullinen ratkaisu hyvin erityyppisillä hitsausalueilla.



Patentoidun DeBlock-järjestelmän ansiosta LFA 2.0, 3.0 ja 4.0 -imuletkujen liikuttaminen on helppoa ja niiden hinta-hyötysuhde on erinomainen.

### EDUT

- ✓ Erinomainen hinta-suorituskykyosuus
- ✓ Kevyt liikuttaa
- ✓ Imuletkun pituus 2, 3 tai 4 metriä
- ✓ 360° käännettävä poistoilmakupu
- ✓ Poistoilmakuvussa työvalo (lisävaruste)
- ✓ Automaattinen käynnistys/pysäytys (lisävaruste)

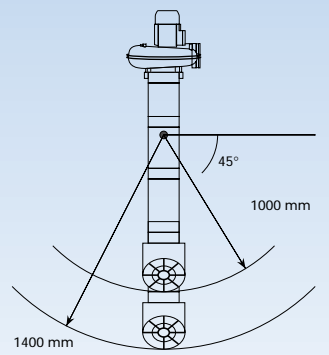
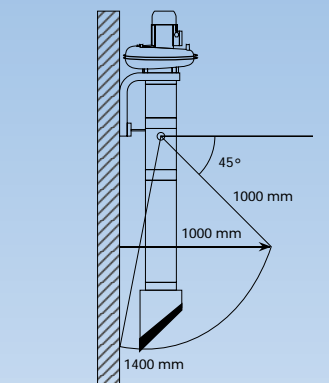
## LTA 2.0 DEBLOCK-JÄRJESTELMÄ®



Teleskooppiletku on tarkoitettu erityisesti ahtaisiin, kiinteisiin työtiloihin, kuten hitsausluokkien ja huoltoliikkeiden työpenkeihin. Kaksoisteleskooppitoiminnon ansiosta hitsaaja pystyy sijoittamaan poistoilmakuvun sopivalle etäisyydelle ja sopivaan asentoon suurimman mahdollisen tehon saavuttamiseksi. Tilanteissa, joissa ei tarvita suodatinta, LTA 2.0 voidaan kätevästi yhdistää hiljaiseen SF 1400 -puhaltimeen. Jos suodatinta tarvitaan, teleskooppivarsi yhdistetään SF 2400 -puhaltimeen. Kummassakin kokoonpanossa on sama imuteho.

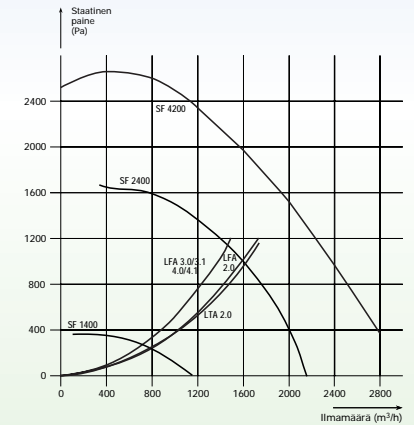
### EDUT

- ✓ Kaksoisteleskooppitoiminto
- ✓ DeBlock®-vapautusmekanismi
- ✓ 360° käännettävä poistoilmakupu
- ✓ Poistoilmakuvussa työvalo (lisävaruste)
- ✓ Automaattinen käynnistys/pysäytys (lisävaruste)



LTA 2.0:n ulottuvuus

LFA 2.0/3.0/3.1/4.0/4.1 ja LTA 2.0 imuletkujen paineen alenema



### IMULETKUJEN TEKNISETTIEDOT

| Tuote      | Letkun halkaisija | Letkun pituus | Imuteho       | Suosittelava puhallin |
|------------|-------------------|---------------|---------------|-----------------------|
| LFA 2.0    | 203 mm            | 2 m           | 600/1600 m³/h | SF 2400               |
| LFA 3.0    | 203 mm            | 3 m           | 600/1600 m³/h | SF 2400               |
| LFA 4.0    | 203 mm            | 4 m           | 600/1600 m³/h | SF 2400               |
| LFA 3.1    | 203 mm            | 3 m           | 600/1600 m³/h | SF 2400               |
| LFA 4.1    | 203 mm            | 4 m           | 600/1600 m³/h | SF 2400               |
| LFA 4.1-LC | 203 mm            | 4 m           | 600/1600 m³/h | SF 2400               |
| LTA 2.0    | 203 mm            | 2 m           | 600/1600 m³/h | SF 1400/2400          |

### VAKIOTOIMITUKSEN TOIMINNOT

Kaikissa imuletkuissa on käännettävä poistoilmakupu, sulkuventtiili ja virtaussuuntain

### PUHALTIMEN TEKNISET TIEDOT

| Tuote    | Teho/KW | Kierros/1min | Ilmakapasiteetti | Maks. melutaso* |
|----------|---------|--------------|------------------|-----------------|
| SF 1400  | 0.55    | 1400         | 1400             | 58 dB(A)        |
| SF 2400  | 0.75    | 2800         | 2800             | 68 dB(A)        |
| SF 4200  | 1.5     | 2800         | 3000             | 72 dB(A)        |
| SF 5500  | 1.5     | 2800         | 5500             | 74 dB(A)        |
| SF 8000  | 3       | 2800         | 8000             | 78 dB(A)        |
| SF 12000 | 7.5     | 2800         | 12000            | 68** / 82 dB(A) |
| SF 15000 | 11      | 2800         | 15000            | 71** / 84 dB(A) |

\*saattaa vaihdella työolosuhteiden mukaan  
\*\*ääntävoimittavassa koteloissa

### LISÄVARUSTEET

Työvalo ja poistoilmakuvun ohjaus  
Työvalo ja automaattinen käynnistys/pysäytys