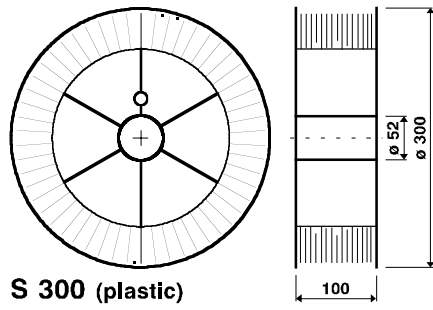
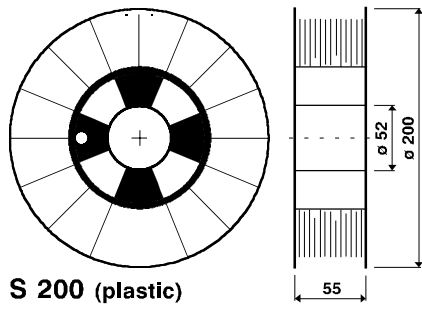
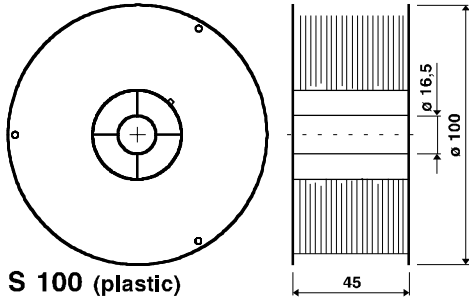
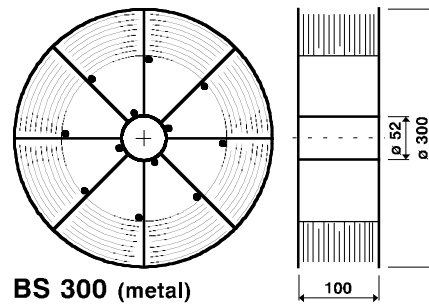
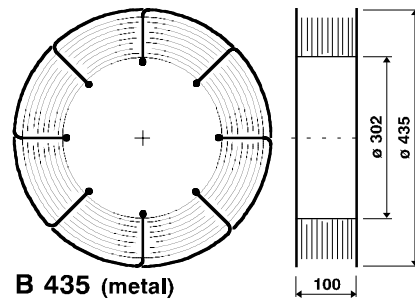
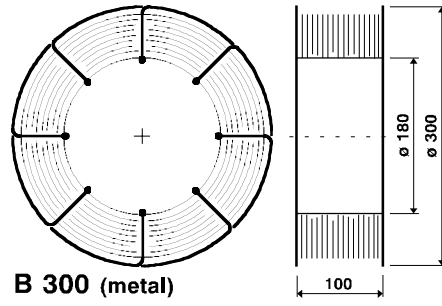
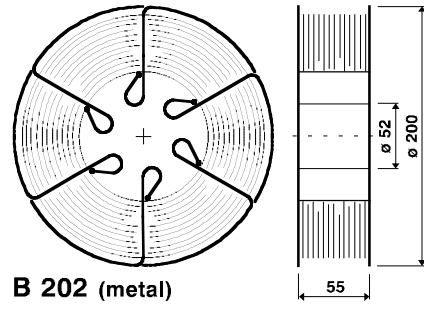
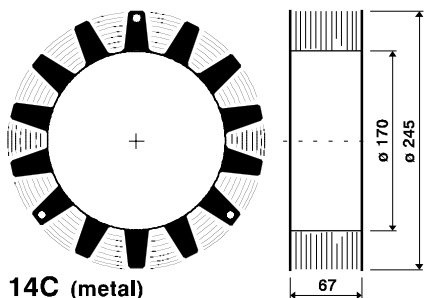


CARRETE PLÁSTICO



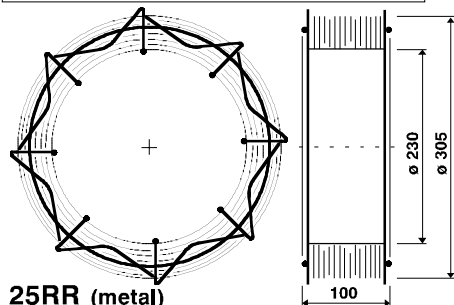
CARRETE METÁLICO





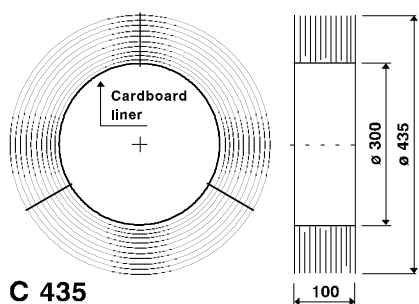
14C (metal)

Adaptador: K10075 (25 mm)
Adaptador: K435 (50 mm)



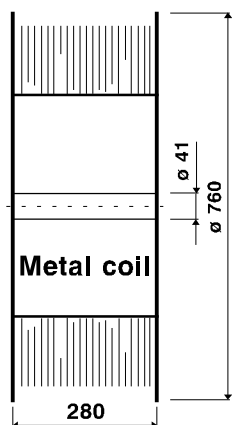
25RR (metal)

Adaptador: K363P



C 435

Adaptador: K10205-25 (25mm)
Adaptador: K438 (50 mm)



50C (metal)

Diám. interior 300 mm

Diám. exterior 420 mm

Ancho bobina 110 mm

Adaptador: K10075 (25 mm)

Adaptador: K435 (50 mm)

22RR (metal)

Diám. interior 230 mm

Diám. exterior 305 mm

Ancho bobina 96 mm

Adaptador: K363P

C400

Diám. interior 300 mm

Diám. exterior 400 mm

Ancho bobina 70 mm

Adaptador: K10205-25

C420

Diám. interior 300 mm

Diám. exterior 420 mm

Ancho bobina 85 mm

Adaptador: K10205-25

Desenarretador : DA 100/300Z

o;

Desenarretador : TR 100/300