

MOBIFLEX 100-NF TRAGBARER VENTILATOR

Der Mobiflex 100-NF ist für Anwendung in engen Räumen oder in Situationen, in denen Standardabsauggeräte nicht ausreichen, entwickelt worden. Beispiele sind Rohrleitungen oder zusammengebaute Stahlkonstruktionen, in Behältern oder in außergewöhnlichen Höhen usw. Der Mobiflex 100-NF tragbarer Ventilator kann mit flexiblen Ansaug- und Ausbläschläuchen kombiniert werden.



VORTEILE

- ✓ Motorleistung 0,75 kW
- ✓ Motordrehzahl 2800 rpm
- ✓ Freiblasender Luftdurchsatz 2400 m³/h
- ✓ Max. Schallpegel 69 dB(A)
- ✓ Gewicht 17 kg
- ✓ Motorschutzschalter (MPS) (optional)

Deutschland
Lincoln Smitweld GmbH
Max-Keith-Strasse 39
45136 Essen
Tel.: + 49 201 8 96 280
Fax: + 49 201 8 96 2831

Niederlande
Lincoln Smitweld B.V.
P.O. Box 253
6500 AG Nijmegen
Tel.: +31 24 3522 911
Fax: +31 24 3522 204

Belgien
Lincoln Smitweld Belgium S.A.
Paul Gilsonlaan 470
1620 Drogenbos
Tel.: +32 2 37 70 071
Fax: +32 237 81 877

Norwegen
Lincoln Electric Norge A.S.
Brobekkveien 38
P.O. Box 146 Alnabru
N-0614 Oslo
Tel.: +47 23 37 74 00
Fax: +47 22 72 05 80

Dänemark
Lincoln Electric Nordic
Frichsparken
Søren Frichs Vej 38D
8230 Åbyhøj
Tel.: +45 86 26 51 00
Fax: +45 86 26 51 50

Schweden
Lincoln Electric Sverige AB
Lärkvägen 2
441 40 Alingsås
Tel.: +46 322 781 30
Fax: +46 322 671 830



Finnland
Lincoln Electric Finland
Mestarintie 4
27500 Kauttua
Tel.: +358 10 522 3500
Fax: +358 10 522 3510

Kroatien
Lincoln Croatia / Trea Trade d.o.o.
Blazici b.b
51 000 Rijeka
Tel.: +385 51 683 400
Fax: +358 51 681 088

Frankreich
Lincoln Electric France S.A.
Avenue Franklin Roosevelt
76120 Le Grand-Quevilly
Tel.: +33 232 11 40 40
Fax: +33 232 11 40 11

Italien
Lincoln Electric Italia S.r.l.
Via F.lli Canepa 8
16010 Serra Riccio, Genova
Tel.: +39 010 754 111
Fax: +39 010 754 1150

Spanien
Lincoln KD S.A.
Ctra. Laureà Miro 396-398
08980 Sant Feliu de Llobregat, Barcelona
Tel.: +34 93 685 9600
Fax: +34 93 685 9610

England
Lincoln Electric (UK) Limited
Mansfield Road
Aston, Sheffield, S26 2BS
Tel.: +44 114 287 2401
Fax: +44 114 287 2582

Tschechien & Slowakei
Lincoln Electric
Nao KAJETTANKOU 29/1445
1 69 00 Praha 6,
Tel./Fax: +420 2333 55 409
Mob.: +420 606 61 61 65

Ungarn
Lincoln Electric Hungarian
Representative Office
1239 Budapest
Haraszti ut 44
Tel.: +36 1 289 0980
Mob.: +36 30989 66 42
Fax: +36 1 286 0328

Litauen
Lincoln Electric Lithuania
Stoties Str 3 1
5730 Silute
Tel./Fax: +370 698 135 91

Rumänien, Serbien, Mazedonien, Bulgarien
Lincoln Electric Europe
Calea Dorobantilor 111-131
Bloc 9C, Sc. E, Apt 151
Sector 1, 71224, Bucharest, Romania
Tel.: +407 44 566 702
Mob.: +407 44 309 338
Fax: +402 12 308 381

Türkei
Akaynak
Yakacikalti, Ankara Asfalti
Yanyol Mermer Sok. No: 16 Kartal
81450 Istanbul,
Tel.: +902 163 773 090
Fax: +902 163 770 000

**LINCOLN
ELECTRIC**

www.lincolnelectric.com

LINCOLN UMWELTSCHUTZSYSTEME



MOBILE SCHWEIßBRAUCHABSAUGER



Die Absaugung von Schweißrauch kann zu einem erheblichen Verlust an geheizter Luft führen. Um dies zu vermeiden, reinigen die Pro Source mobilen Schweißrauchabsauger die verunreinigte Luft und

führen diese in den Arbeitsraum zurück. Diese Absauger bieten weiterhin eine größere Flexibilität beim Absaugen von Schweißrauch an verschiedenen Arbeitsstellen.

Die komplette Serie der Pro Source mobilen Schweißrauchabsauger kann mit verschiedenen Filtersystemen und Absaugarmen kombiniert werden. Hierdurch gibt es für jede Schweißanwendung eine geeignete Lösung mit einem mobilen Schweißrauchabsauger.

**LINCOLN
ELECTRIC**

Der flexible Schlauch ist aus synthetischem Material hergestellt und mit einer äußeren

Metallspirale verstärkt. Der

Ansaugschlauch

ist standardmäßig

mit einer

Ansaugdüse und

einem Magnetfuß

ausgestattet.

Hiermit wird der

Schweißrauchabsauger in der

Nähe des Schweißarbeitsplatzes befestigt.

Der Ansaugschlauch ist in zwei Ausführungen

lieferbar, einmal für den Mobiflex 100-NF

tragbaren Ventilator und einmal für mobile

Geräte. Die Schläuche können mit

Verbindungsstücken kombiniert werden. Die

maximale Verlängerung für mobile Geräte ist

10 m, für den Mobiflex 100-NF sind es 20 m.



FLEXIBLE SCHLÄUCHE

VORTEILE

- ✓ Synthetisch mit äußerer Stahlspiralbefestigung, verschleißfest
- ✓ Tatsächlicher Schlauchdurchmesser 203 mm für mobile Geräte
- ✓ Tatsächlicher Schlauchdurchmesser 160 mm für den Mobiflex 100-NF tragbaren Ventilator
- ✓ Länge 5 Meter

Ansaugschlauch

- ✓ Ansaugdüse mit Magnetfuß
- ✓ Ausgestattet mit zwei Schlauchklemmen

Ausblas-/Verlängerungsschlauch

- ✓ Verbindungsstück mit Schlauchklemme
- ✓ Maximale Schlauchlänge für mobile Geräte ist 10 m, für den Mobiflex 100-NF tragbaren Ventilator 20 m

FILTERTECHNIKEN

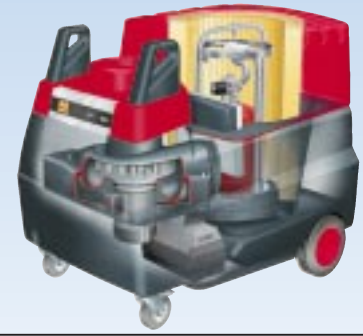
Mechanische Filtertechnik

Der Lincoln Pro Source Longlife® Filter hat eine Filterfläche von mehr als 50 m². In Verbindung mit einer ExtraCoat® Beschichtung und der speziellen 3D-Faltung ergibt dies einen hohen Filterabscheidegrad, eine lange Standzeit und niedrige Betriebskosten. Das System ist für trockenen Schweißrauch geeignet.



Selbstreinigende Filtertechnik

Das Lincoln Pro Source RotaPulse® Konzept ist ein völlig automatischer Mechanismus, der die Filtersektionen periodisch mittels Luftimpulsen aus einem Drucklufttank reinigt. Das ergibt eine ständig hohe Absaugkapazität. Durch die ExtraCoat® Beschichtung des Filters und seine Filterfläche von 30 m² entsteht ein sehr effizienter Filter mit einer langen Standzeit. Das System ist für trockenen Schweißrauch geeignet.



Elektrostatische Filtertechnik

Der elektrostatische Filter besteht aus drei Sektionen: einem mechanischen Vorfilter, einem Ionisator, in dem die Schmutzteilchen aufgeladen werden, und einem Kollektor mit einer effektiven Filterfläche von 14,2 m². Der Kollektor ist mit elektrisch geladenen Platten, die die Schmutzteilchen anziehen, versehen. Die gereinigte Luft wird durch einen Nachfilter wieder zurückgeführt. Das System ist für die Absaugung von Schweißrauch, der während der Behandlung von mit Öl behandeltem Stahl entsteht, besonders geeignet.

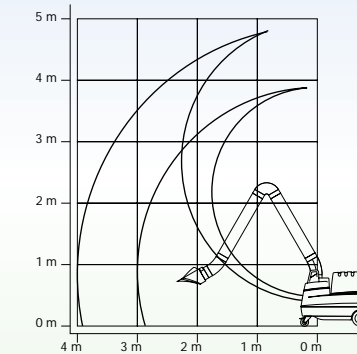


MOBIFLEX 200-M MECHANISCHER FILTER

Wie sämtliche mobilen Schweißrauchabscheider, ist der Mobiflex 200-M in der Lincoln Tradition robust und zuverlässig, gebaut worden. Das Herz des Mobiflex 200-M ist der LongLife® Filter mit einem Metallfunken-abscheider. Die Kombination der Filterfläche (50 m²), der ExtraCoat® Beschichtung und der 3-D Faltung ergibt eine enorme Absaugkapazität. Das Mobiflex 200-M kann mit den Absaugarmen LFA 3.0/4.0/3.1 und 4.1 kombiniert werden. Es ist sowohl für gelegentliche als auch für regelmäßige Schweißprozesse an verschiedenen Arbeitsstellen, bei denen trockene Schweißrauche entstehen, entwickelt worden. Eine Filterüberwachung zeigt an, ob die Absaugung noch ausreichend ist oder ob der Filter ausgetauscht werden muß.



Reichweite des Mobiflex 200-M



VORTEILE

- ✓ LongLife® Filter mit ExtraCoat® Beschichtung
- ✓ Filterfläche 50 m²
- ✓ Filterleistung bis zu 99,8%
- ✓ Motorleistung 0,75 kW
- ✓ Motordrehzahl 2800 rpm
- ✓ Nettoabsaugleistung 1250 m³/h
- ✓ Max. Schallpegel 69 dB(A)
- ✓ Aluminiumfunkenabscheider
- ✓ Filterverschmutzungsindikator
- ✓ Geeignet für LFA 3.0/3.1/4.0/4.1 Absaugarme oder flexible Schläuche, max. 10 m Länge, Durchmesser 200 mm
- ✓ Abmessungen ohne Absaugarm 1210 x 810 x 900 mm
- ✓ Gewicht: 108 kg
- ✓ Arbeitslampe und Haubenschalter oder Arbeitslampe und Start/Stopp-Automatik (optional)
- ✓ Aktivkohlefilter (optional)

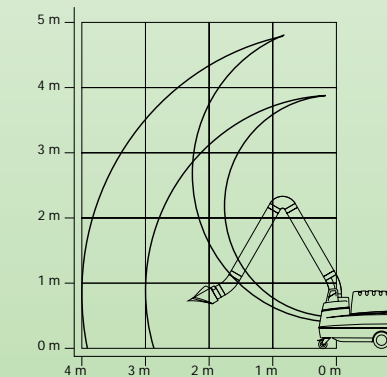


MOBIFLEX 400-MS SELBSTREINIGENDER FILTER

Der Mobiflex 400-MS Filter basiert auf dem vollautomatischen RotaPulse® Konzept. Die Reinigung des Filters mittels Druckluft, die Abschnitt nach Abschnitt erfolgt, resultiert in einem konstant hohen Luftstrom. Die Rückstände werden in einer Schublade aufgefangen, die vom Anwender kontaminationsfrei herausgenommen werden kann. RotaPulse® arbeitet mit Druckluft und der Filter ist entsprechend standardmäßig mit einem externen Anschluß ausgestattet. Der Mobiflex 400-MS ist auch mit einem eingebauten Kompressor erhältlich, so daß der Filter überall eingesetzt werden kann. Der Mobiflex 400-MS Filter ist für intensive Schweißprozesse, bei denen trockene Schweißrauche entstehen, an verschiedenen Arbeitsstellen entwickelt worden. Es kann mit den Absaugarmen LFA 3.0/3.1/4.0 und 4.1 kombiniert werden.



Reichweite des Mobiflex 400-MS



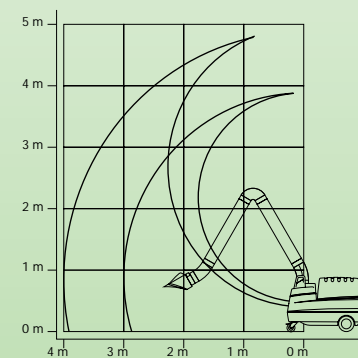
VORTEILE

- ✓ RotaPulse® automatische Filterreinigung
- ✓ Patronenfilter mit ExtraCoat® Beschichtung
- ✓ Filterfläche 30 m²
- ✓ Filterabscheidegrad bis zu 99,8%
- ✓ Motorleistung 0,75 kW
- ✓ Motordrehzahl 2800 rpm
- ✓ Nettoabsaugleistung 1250 m³/h
- ✓ Max. Schallpegel 69 dB(A)
- ✓ Aluminiumfunkenabscheider
- ✓ Druckluftanschluß 4-5 Bar
- ✓ Lieferbar mit eingebautem Kompressor (optional)
- ✓ Geeignet für LFA 3.0/3.1/4.0/4.1 Absaugarme oder flexible Schläuche, max. 10 m Länge, Durchmesser 200 mm
- ✓ Abmessungen ohne Absaugarm 1210 x 810 x 900 mm
- ✓ Gewicht: 130 kg
- ✓ Mobiflex 400-MS/C: 3 Phasen + N
- ✓ Arbeitslampe und Haubenschalter oder Arbeitslampe und Start/Stopp-Automatik (optional)

MOBIFLEX 300-E ELEKTROSTATISCHER FILTER

Das elektrostatische Filtersystem hat seine Zuverlässigkeit und Effizienz in den letzten Jahrzehnten bewiesen. Die offene Filterkonstruktion gewährt eine gleichbleibende Saugkraft und aufgrund der regelmäßigen Wartung bleibt die Filtereffizienz hoch. Die praktische Schlittenkonstruktion ermöglicht es dem Anwender, den Filter schnell und einfach herauszunehmen und einzusetzen. Der Mobiflex 300-E ist für die Abscheidung von Schweißrauchen, die bei der Bearbeitung von mit Öl behandeltem Stahl entstehen, in hohem Maße geeignet.

Reichweite des Mobiflex 300-E



VORTEILE

- ✓ Elektrostatisches Filtersystem, einfach zu reinigen
- ✓ Kollektorfilterfläche 14,2 m²
- ✓ Filterabscheidegrad bis zu 99%
- ✓ Motorleistung 0,75 kW
- ✓ Motordrehzahl 2800 rpm
- ✓ Nettoabsaugleistung 1300 m³/h
- ✓ Max. Schallpegel 69 dB(A)
- ✓ Aluminiumfunkenabscheider
- ✓ Hochspannungsanzeigelampe
- ✓ Geeignet für LFA 3.0/3.1/4.0/4.1 Absaugarme oder flexible Schläuche, max. 10 m Länge, Durchmesser 200 mm
- ✓ Abmessungen ohne Absaugarm 1210 x 810 x 900 mm
- ✓ Gewicht: 145 kg
- ✓ Arbeitslampe und Haubenschalter oder Arbeitslampe und Start/Stopp-Automatik (optional)
- ✓ Aktivkohlefilter (optional)