



Holland

Lincoln Smitweld B.V.
P.O. Box 253
6500 AG Nijmegen
Tlf: +31 24 3522 911
Fax: +31 24 3522 204

Belgien

Lincoln Smitweld Belgium S.A.
Paul Gilsonlaan 470
1620 Drogenbos
Tlf: +32 2 37 70 071
Fax: +32 237 81 877

Tyskland

Lincoln Smitweld GmbH
Max-Keith-Strasse 39
45136 Essen
Tlf: +49 201 8 96 280
Fax: +49 201 8 96 2831

Norge

Lincoln Electric Norge A.S.
Brobekkveien 38
P.O. Box 146 Alnabru
N-0614 Oslo
Tlf: +47 23 37 74 00
Fax: +47 22 72 05 80

Danmark

Lincoln Electric Nordic
Frichsparken
Søren Frichs Vej 38D
8230 Åbyhøj
Tlf: +45 86 26 51 00
Fax: +45 86 26 51 50

Sverige

Lincoln Electric Sverige AB
Lärkvägen 2
441 40 Alingsås
Tlf: +46 322 781 30
Fax: +46 322 671 830

Finland

Lincoln Electric Finland
Mestarintie 4
27500 Kauttua
Tlf: +358 10 522 3500
Fax: +358 10 522 3510

Kroatien

Lincoln Croatia / Trea Trade d.o.o.
Blazici 2a
51 000 Rijeka
Tlf: +385 51 683 400
Fax: +358 51 681 088

Frankrig

Lincoln Electric France S.A.
Avenue Franklin Roosevelt
76120 Le Grand-Quevilly
Tlf: +33 232 11 40 40
Fax: +33 232 11 40 11

Italien

Lincoln Electric Italia S.r.l.
Via F.lli Canepa 8
16010 Serra Riccò, Genova
Tlf: +39 010 754 111
Fax: +39 010 754 1150

Spanien

Lincoln KD S.A.
Ctra. Laureà Miro 396-398
08980 Sant Feliu de Llobregat, Barcelona
Tlf: +34 93 685 9600
Fax: +34 93 685 9610

England

Lincoln Electric (UK) Limited
Mansfield Road
Aston, Sheffield, S26 2BS
Tlf: +44 114 287 2401
Fax: +44 114 287 2582

Tjekkiet & Slovakiet

Lincoln Electric
Nao KAJETTANKOU 29/1445
1 69 00 Praha 6,
Tlf/Fax: +420 2333 55 409
Mobile: +420 606 61 61 65

Ungarn

Lincoln Electric Hungarian
Representative Office
1239 Budapest
Haraszti ut 44
Tlf: +36 1 289 0980
Mob: +36 30989 66 42
Fax: +36 1 286 0328

Litauen

Lincoln Electric Lithuania
Stoties Str 3 - 1
5730 Silute
Tlf/Fax: +370 698 135 91

Rumænien, Serbien, Makedonien, Bulgarien

Lincoln Electric Europe
Calea Dorobantilor 111-131
Bloc 9C, Sc. E, Apt 151
Sector 1, 71224, Bucharest, Romania
Tlf: +407 44 566 702
Mob: +407 44 309 338
Fax: +402 12 308 381

Tyrkiet

Akaynak
Yakacikalti, Ankara Asfalti
Yanyol Mermer Sok. No: 16 Kartal
81450 Istanbul,
Tlf: +902 163 773 090
Fax: +902 163 770 000



MINIFLEX - TRANSPORTABEL UDSUGER
FOR BORTLEDNING AF SVEJSERØG



Med den nye Miniflex fra Lincoln Electric er det let at beskytte svejseren imod den skadelige røg der udvikles under en svejseproces. Denne transportable udsuger er overlegen i ydelse, design og brugervenlighed. Resultatet er et bedre miljø og højere produktivitet. Miniflex er specielt velegnet til bortledning af svejserøg fra trange rum og andre vanskeligt tilgængelige arbejdssteder hvor anvendelse af konventionel udsugning ikke er mulig. Bemærk at der kræves bortledning til eksisterende udsugningssystem eller fri luft. Dette etableres let ved montering af manifold og separat afkastslange (tilbehør). Miniflex er udelukkende beregnet på midlertidige jobs og skiftende arbejdssteder. Bortledning af svejserøg fra permanente arbejdsstationer kræver etablering af fast udsugningsinstallation jf. arbejdsmiljølovens bekendtgørelser.



www.lincolnelectric.com



MINIFLEX GØR EN FORSKEL

Gennemtænkt design

Automatisk start/stop gør at Miniflex automatisk starter når lysbuen etableres. Kabinettet er udført i et slagfast kompositmateriale der giver et kompakt design og en lav vægt - begge disse egenskaber er værdifulde når enheden skal håndteres i trange rum. Miniflex er endvidere forsynet med letkørende hjul.

LongLife-H filterteknik

Det unikke LongLife-H filter har en overflade på hele 12 m². Dette giver en lang levetid og en konstant høj kapacitet. De opsamlede partikler fra svejserøgen fastholdes i filteret og bortskaffes let sammen med dette.

4-trins filtersystem

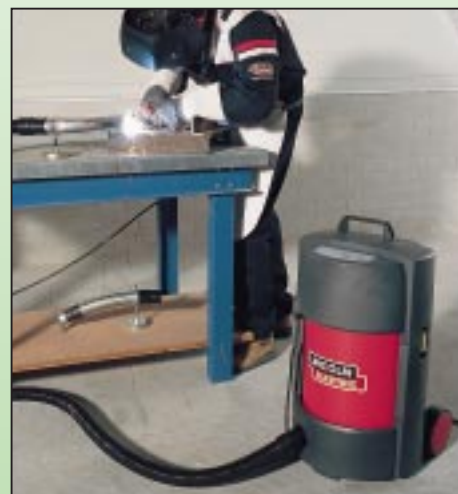
Den indsigende svejserøg passerer først en for-separator for metalpartikler. Efterfølgende ledes røgen gennem et aluminium for-filter, dernæst igennem LongLife-H hovedfilteret og et aktivt kulfilter (tilbehør). Sidste station inden afkast, er et høj-effektivt HEPA-filter (High Efficiency Particle Arrest) der sikrer en filtreringsgrad på 99,9% under alle forhold.

Lavt støjniveau

Miniflex er forsynet med et støjfilter monteret på afkast siden. Denne isolering giver en uovertruffen støjdæmpning uden at påvirke køleegenskaberne.

To kraftige motorer

To kraftige motorer sikrer en optimal sugekapacitet under alle forhold. Ved lav røgemission kan sugekapaciteten reduceres således at begge motorer kører på 50% ydelse. Dette sikrer en ensartet belastning af motorene, et lavere støjniveau samt mindre vedligehold. Tvangskøling tillader kontinuerlig drift.



MINIFLEX TILBEHØR



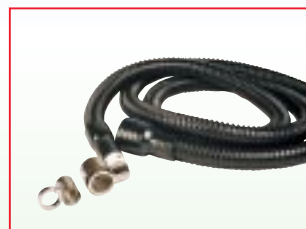
Rørmundstykke med magnetfod, 40 cm: EN-40



Tragtmundstykke med magnetfod: EN-20



2,5 m afkastslange: H 2,5/45
5,0 m afkastslange: H 5,0/45



Mundstykke til montering på standard svejseslanger: Type NKT til topudsugning
Type NKC til cirkulær udsugning



Manifold med 45 mm studs: HCH-45



Aktivt kulfilter (reducerer lugtgener): FAC HV



Vægbeslag: MBH

AUTOMATISK START/STOP

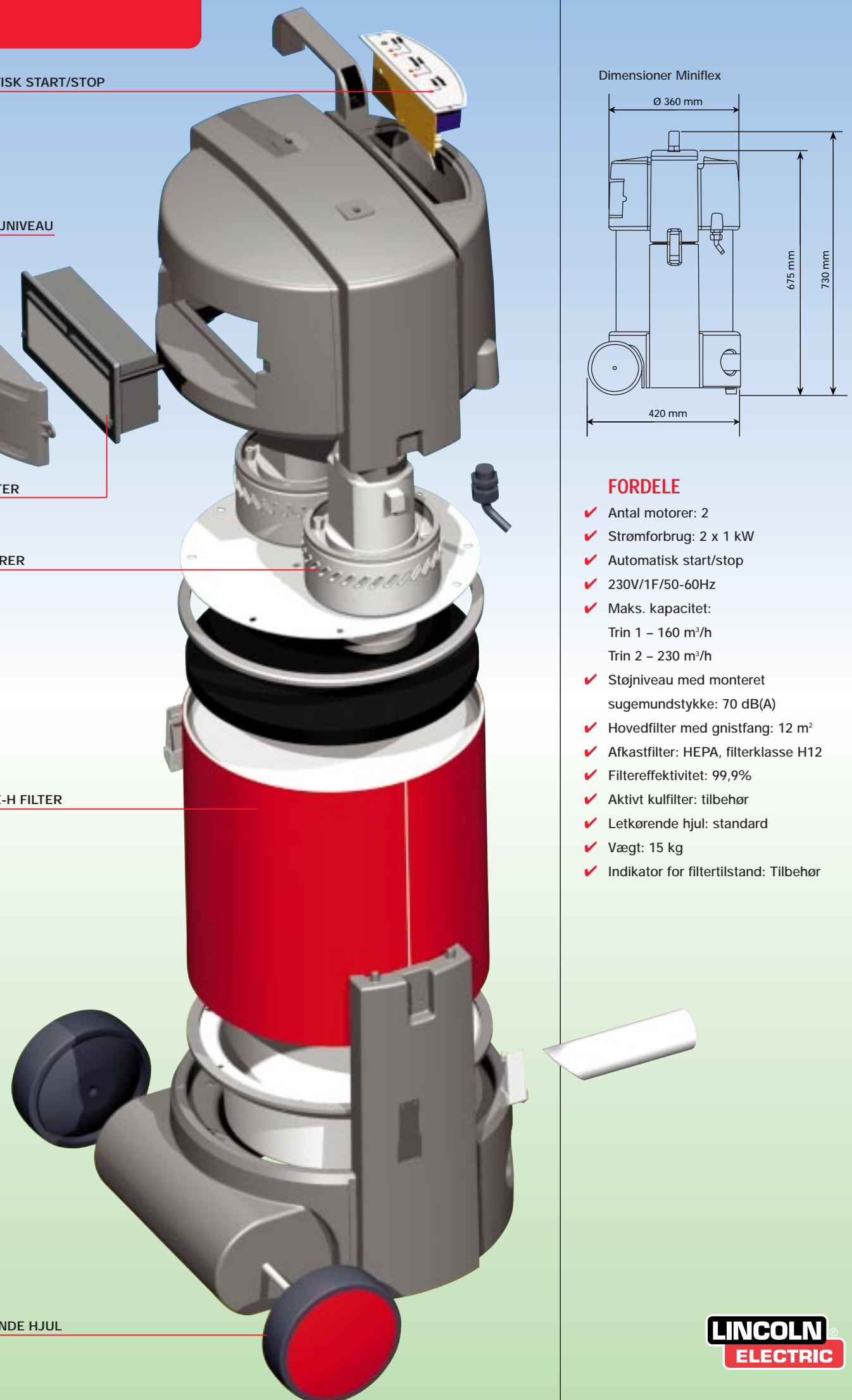
LAVT STØJNIVEAU

HEPA-FILTER

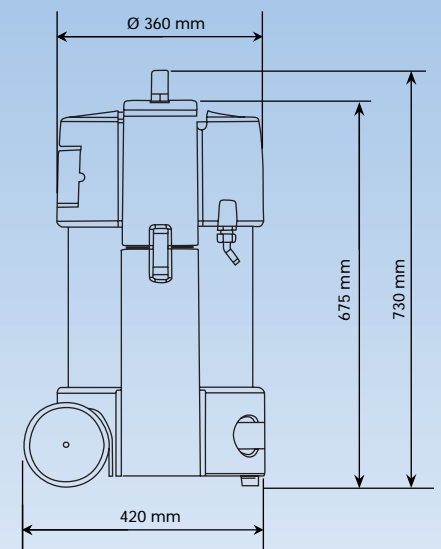
TO MOTORER

LONGLIFE-H FILTER

LETKØRENDE HJUL



Dimensioner Miniflex



FORDELE

- ✓ Antal motorer: 2
- ✓ Strømforbrug: 2 x 1 kW
- ✓ Automatisk start/stop
- ✓ 230V/1F/50-60Hz
- ✓ Maks. kapacitet:
Trin 1 - 160 m³/h
Trin 2 - 230 m³/h
- ✓ Støjniveau med monteret sugemundstykke: 70 dB(A)
- ✓ Hovedfilter med gnistfang: 12 m²
- ✓ Afkastfilter: HEPA, filterklasse H12
- ✓ Filteffektivitet: 99,9%
- ✓ Aktivt kulfilter: tilbehør
- ✓ Letkørende hjul: standard
- ✓ Vægt: 15 kg
- ✓ Indikator for filtertilstand: Tilbehør